

Journées collectives Projets/Labos/Dir-IN2P3

PHENIX

F. Fleuret, LLR

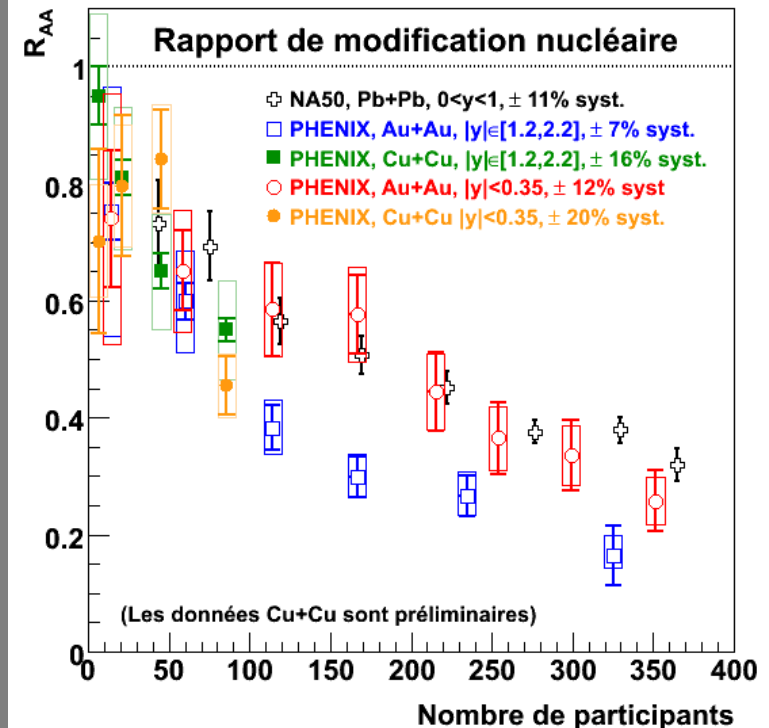
• Thématique

- Étude du Plasma de Quarks et de Gluons
- Actuellement, la communauté française se concentre sur l'étude de la production du J/Ψ (canal $\mu^+\mu^-$ et e^+e^-) et du charme ouvert ($\mu^+\mu^-$)

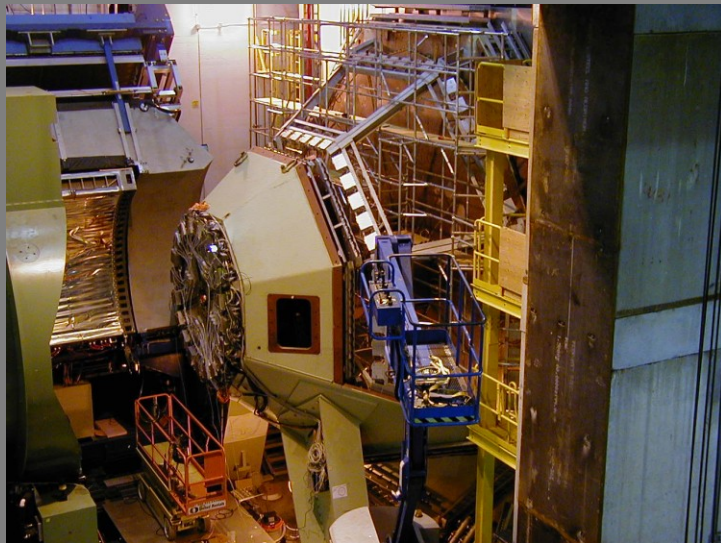
• Résultats (J/Ψ)

Suppression observée similaire à celle du SPS (rapidité centrale)

Suppression plus importante à rapidité avant

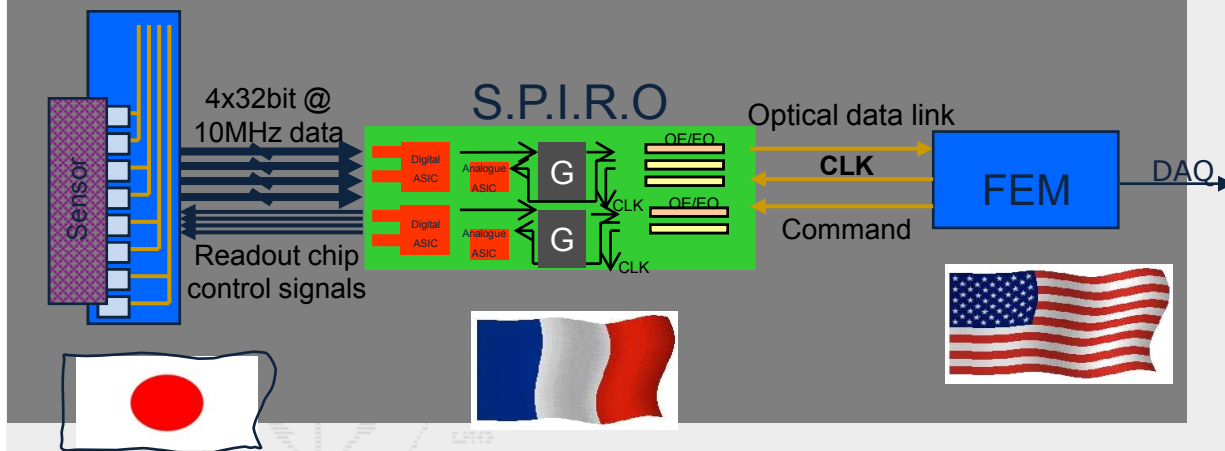
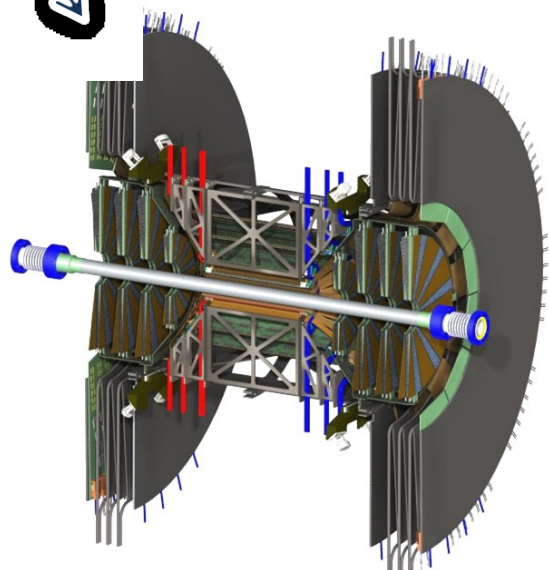


- Réalisation passée : Électronique du trajectographe à μ « nord »
 - Réalisation et installation de l'électronique en 2002
 - 300 k€ (IN2P3) + 75 k€ (CEA) + 40 k€ (Corée)
 - 24000 voies analogiques
 - 116 fonds de châssis + 576 cartes

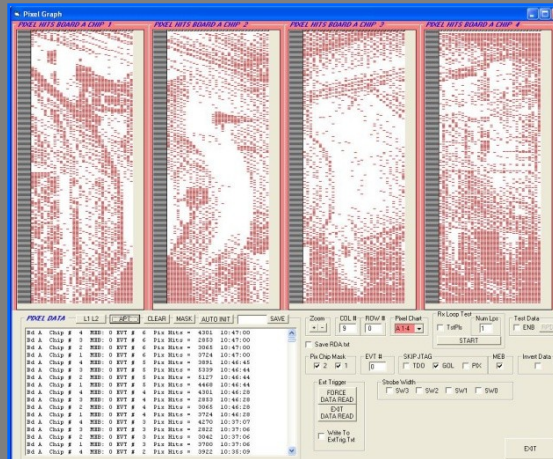


Fin du MOU en 2006

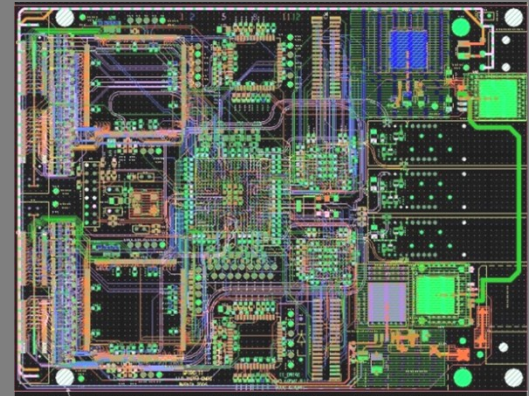
- Nouvelle réalisation : Participation à la construction du détecteur de vertex
 - Objectif :
 - mesurer des vertex secondaires → meilleure mesure du charme (beauté) ouvert(e)
 - Donne accès à la physique des di-électrons
 - Responsabilité
 - » Conception et construction de 60 cartes interface pixelisation



- Silicon Pixel Interface Read-Out, développée au LLR
 - Prototype 1 fonctionnel, mais changement de design (FPGA / Rad)
 - Prototype 2 en cours de tests
 - La carte marche !! Exemple de signaux (photo phenix pixellisée) envoyés par une configuration préliminaire du banc de test pour la production



- Production automne 2007
- tests en 2008

PCB 12 couches, 12x16 cm²

- **Collaboration**

- ~69 laboratoires de 14 pays, ~500 physiciens



- **PHENIX-France**

- 4 équipes françaises (3 IN2P3)
- Dapnia, IPN-O, LPC-CF, LLR, Subatech

- Chercheurs + ingénieurs

ETP	IPN-O	LLR	LPC-CF	Total
2007	0.9	5 + 2	2	8 + 2
2008	1	3.5 + 2.5	2	6.5 + 2.5
2009	1	3.5 + 1	1.5	6 + 1

- Thèses

- Passées : 1 LPC, 2 Subatech, 2 LLR, (1 SPhN)
- En cours : 1 LLR, 1 LLR/SPhN

- Recrutement d'un post-doc obtenu au LLR sur 2007-2009

- **Dépenses**

- Essentiellement missions (hors conférences) dont installation de la nouvelle carte pour le LLR

- **Ressources**

- Carte SPIRO prise en charge par le « bonus projet » du LLR :
 - 35 K€ (banc de test LLR+proto.)
 - 65 k€ (prod.)= 100 k€ hors missions
 - **25 k€** de dépassement (obtenu auprès de l'IN2P3)

- **Échéancier (k€)**

	IPN-O	LLR	LPC	Total (k€)
2007	7	70 + 25	12	89 + 25
2008	7,4	50	12	69,4
2009	7	60	12	79

- **Subatech**
 - Activité arrêtée
- **IPN-O**
 - Participation constante (1 perm.)
 - Prise de données + analyses
 - 7,4 k€ demandés pour 2008
- **LPC-CF**
 - Prise de données + analyses
 - Participation constante en 2008 (2 perm.)
 - Participation décroissante en 2009 (1 + ½ perm.)
 - 12 k€ demandés pour 2008
- **LLR**
 - Prises de données + reconstruction des données + analyses
 - Participation constante en 2008 et 2009 (3,5 perm. + 1 postdoc)
 - 50 k€ demandés pour 2008 (serré compte tenu des tests de la carte)